



REKARMA

Makine Sanayi ve Ticaret A.Ş.



3m↑ / 4x4

thuban
www.thubanplatforms.com

Thuban Budama Platformları

Pruning Platforms / Schneidebühnen

Made in
TR
Türkiye

TR 

Thuban P310 fidanlıklarda ve özellikle dar sıra aralarında çalışması için kompakt ölçülerde tasarlanmış bir budama platformudur. Maksimum yaklaşık 3 metre taban yüksekliğine ulaşabilen P310, Kubota Stage V dizel motor ve sürekli 4x4 hidrostatik yürüyüş ile donatılmıştır.

Sepet yukarı kalktığında otomatik olarak yürüyüşün kesilmesi, dışarıdan da kontrol edilebilen acil yumuşak iniş, acil stop fonksiyonları, akü svici ve ikaz ışıkları gibi iş güvenliği donanımı bulunan P310, bağımsız dönebilen akslarıyla dar alanlarda yüksek manevra kabiliyetine sahiptir.

EN 

A new Pruning Platform, designed with compact dimensions especially for nurseries. With approx. 3.00 m floor height on a robust structure, Thuban P310 is equipped with reliable Kubota Stage V engine and 4WD hydrostatic transmission.

Thuban P310 is a user friendly machine that respects work safety with the features such as transmission switch off when the basket is up, emergency stop and raise&lower moves controllable also from the ground, battery switch and flashing light. 2 axles can be steered independently which makes it manoeuvrable in tight spaces.

DE 

Eine neue Schneideplattform, die mit kompakten Abmessungen speziell für Baumschulen entwickelt wurde. Mit ca. 3,00 m Bodenhöhe auf einer robusten Struktur, Thuban P310 ist mit einem zuverlässigen Kubota Stage V-Motor und einem hydrostatischen Allradantrieb ausgestattet.

Thuban P310 ist benutzerfreundlich und respektiert die Arbeitssicherheit mit Funktionen wie Getriebeabschaltung bei angehobenem Korb, Notstopp und Hebe- und Senkbewegungen, die auch vom Boden aus steuerbar sind, Batterieschalter und Blinklicht. 2 Achsen können unabhängig voneinander gelenkt werden, wodurch er auf engstem Raum manövrierbar ist.

Motor gücü Engine / Motor	Kubota 3 silindir 25 beygir su soğutmalı dizel Stage V Kubota 25hp 3 cylinder water cooled Stage V / Kubota 25 PS 3-Zylinder wassergekühlt Stage V
Maksimum yükseklik Max. floor height / maximale Bodenhöhe	2960 mm
Hız Speed / Geschwindigkeit	0 - 6 km/h
Ağırlık Weight / Gewicht	1350 kg
Genişlik Width / Breite	1130 mm (veya/or/oder 1220mm)
Uzunluk Length / Länge	3550 mm
Makine tabanı yerden yüksekliği Ground clearance / Bodentfreiheit	230 mm
Lastikler Tyres / Reifen	23x10.50-12 veya/or/oder 26x12.00-12 (daha geniş lastikler mevcuttur) (Larger tyres available) / (Größere Reifen erhältlich)
Kumanda Controls / Kontrolle	Direksiyon ve oransal levyeler Steering wheel and proportional levers / Lenkrad und proportionale Hebel
Dönüş mekanizması Steering / Lenkung	45 derece sağa ve sola dönebilen bağımsız dönüşlü akslar Both axles steer independently for 45° / Beide Achsen lenken unabhängig voneinander um 45°
Yürüyüş tertibatı: Driving system / Fahrsystem	Değişken debili pompa tahrikli 4x4 hidrostatik yürüyüş 4x4 hydrostatic drive with variable displacement pump / 4x4 hydrostatischer Fahrtrieb mit Verstellpumpe



STANDART ÖZELLİKLER / STANDARD FEATURES / STANDARTFUNKTIONEN



Yerden tam güvenlik kontrolü

(yukarı-aşağı hareket, acil stop, akü anahtarı)

Full safety controls from the ground - (up-down movement, emergency stop, battery switch) / Volle Sicherheitskontrolle vom Boden aus (Auf-Ab, Not-Aus, Batterieschalter)



Sepet yukarıda makine yürüyüşü kesilir

No march when the basket is lifted up
Kein Antrieb, wenn die bühne oben ist



Hassas sürüş için oransal joystick

Proportional joystick for a smooth drive
Proportionaler Joystick für eine reibungslose Fahrt



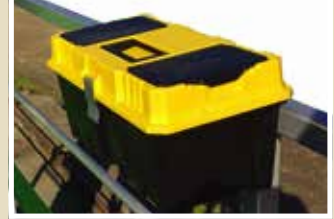
Direksiyon

Steering wheel / Lenkrad



Bağımsız Kontrollü Akslar

Independently steered axles / Unabhängig gelenkte Achsen



Takım Çantası

Tool box / Werkzeugkasten

OPSIYONLAR / OPTIONS / OPTIONEN



Lastik Seçenekleri

Variable tyres / Variable Bereifung



LED Aydınlatmalar

LED lights / LED lichter



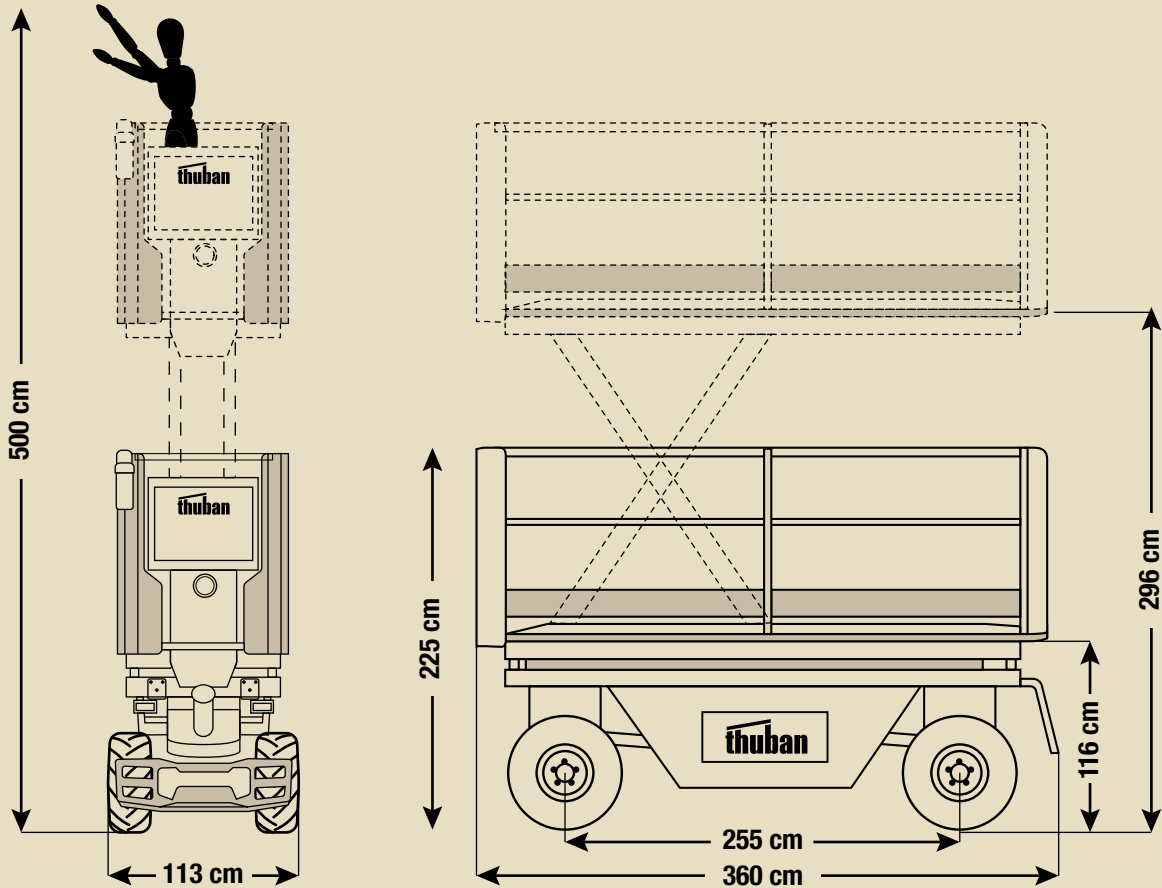
Kompresör

Compressor / Kompressor



Özel Renk

Special paint / Spezielle Lackierung



iŖİNİZİ ZİRVEYE TAŖIYIN

Rise your business up / Hoch mit Thuban



Rekarma Makine San. Ve Tic. A.Ŗ.

Fenerbahçe Mah. Rüştiye Sk. No.25
34726 Kadıköy İstanbul TÜRKİYE
info@rekarma.com Tel: +90 216 593 09 42

www.rekarma.com / www.thubanplatforms.com

thuban